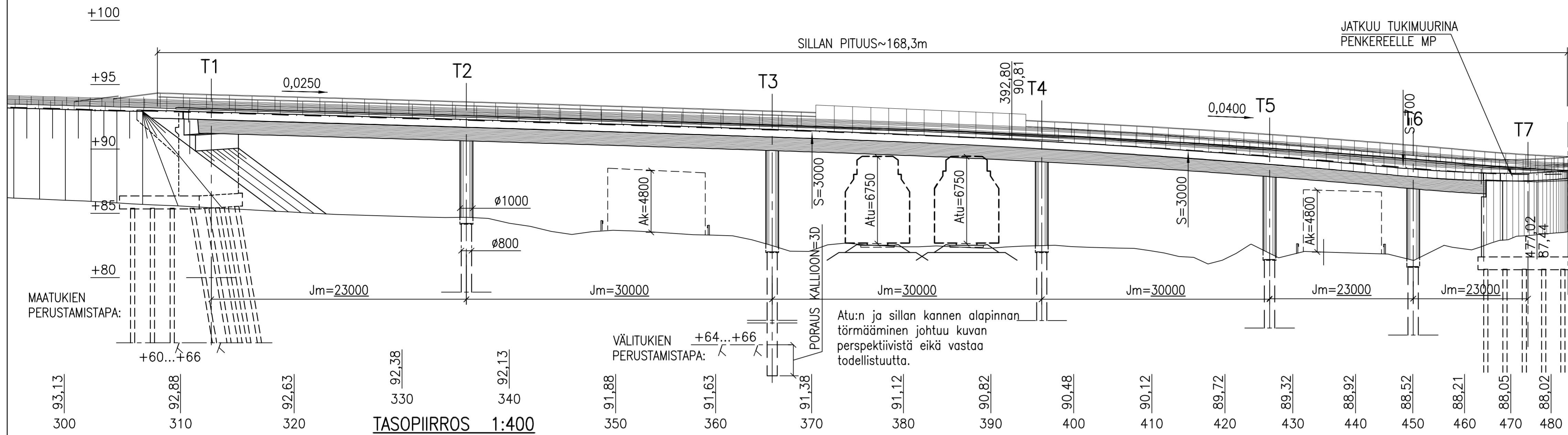


A - A 1:100



KORKEUSJÄRJESTELMÄ: N2000
 KOORDINAATTIJÄRJESTELMÄ: ETRS-GK26

- Suunnittelukäyttöikä 100 v
- Betonit:
 Alusrakenteet
 Maatuet
 Välituet
 Siipimuurit
 Päällisrakenteet
 Suolasumurasittamattomat pinnat
 Suolasumurasitetut pinnat
 Reunapalkit
 Siirtymälaatat
- Ro10, R1, C30/37-P30, Cnom 45
 Ro11, R1, C35/45-P50, Cnom 45
 Ro12, R1, C30/37-P30, Cnom 45
 Ro20, R1, C35/45-P30, Cnom 40
 Ro21, R1, C35/45-P30, Cnom 45
 Ro22, R1, C35/45-P50, Cnom 45
 Ro23, R1, C30/37-P50, Cnom 50

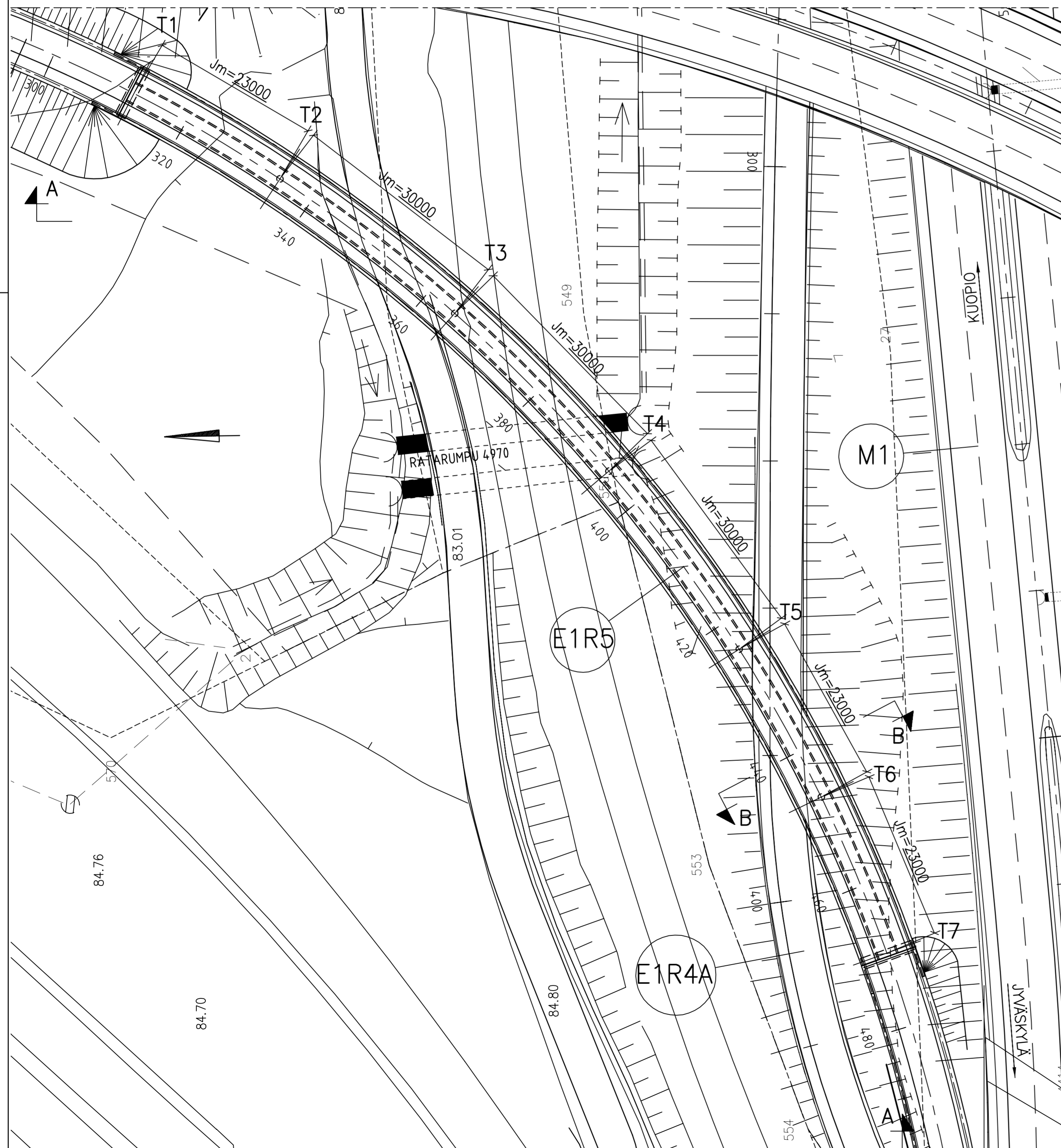
Teräs A500HW

Pintarakenteet väyläsuunitelman mukaan.

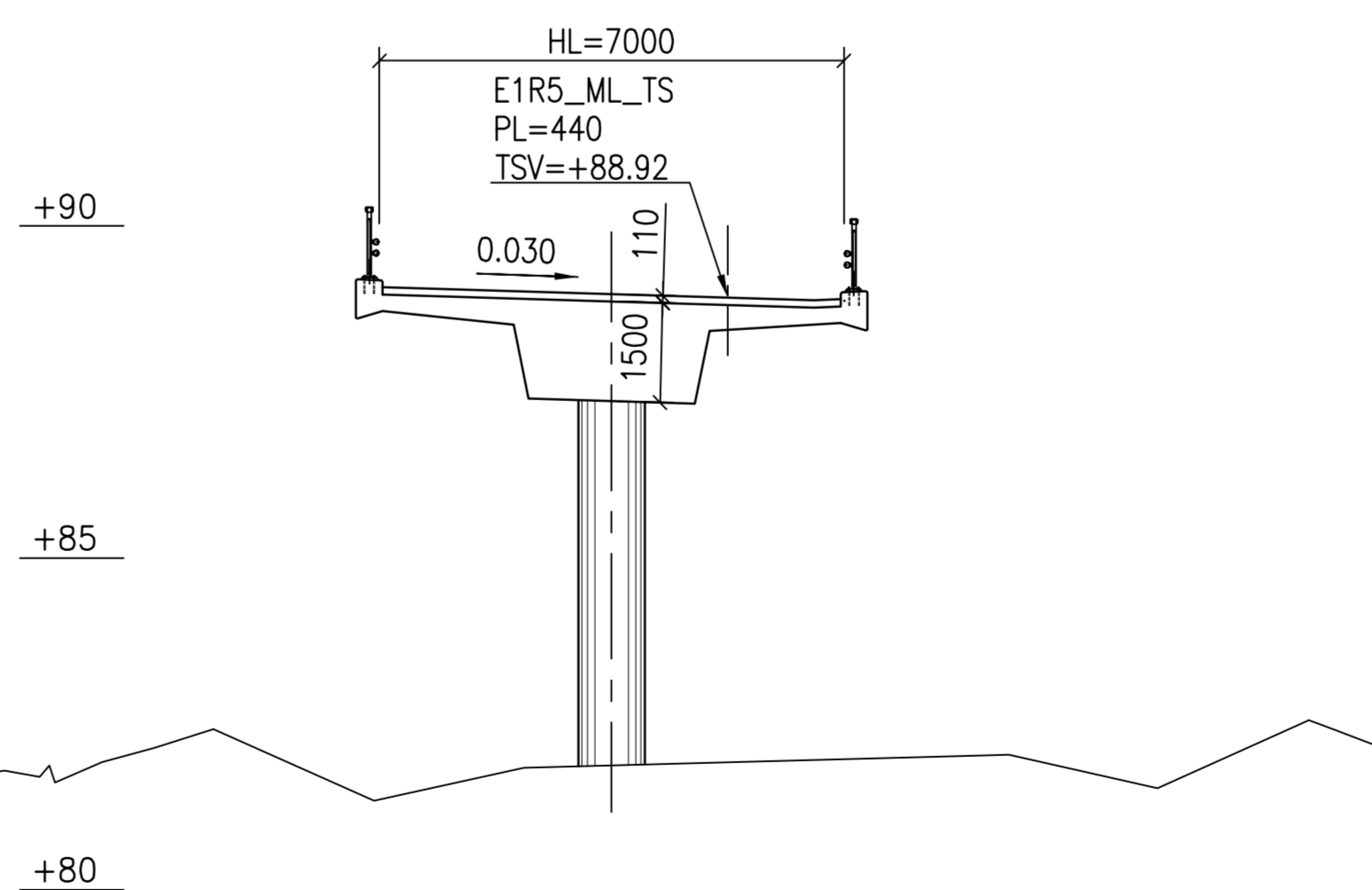
- Laakerit:
 T1 Kumilevylaakeri 2kpl
 T19 Kumilevylaakeri 2kpl

Liikuntasuomalaitteet:
 Päätuille asennetaan sillan liikemäärän mukaiset liikuntasuomalaitteet.

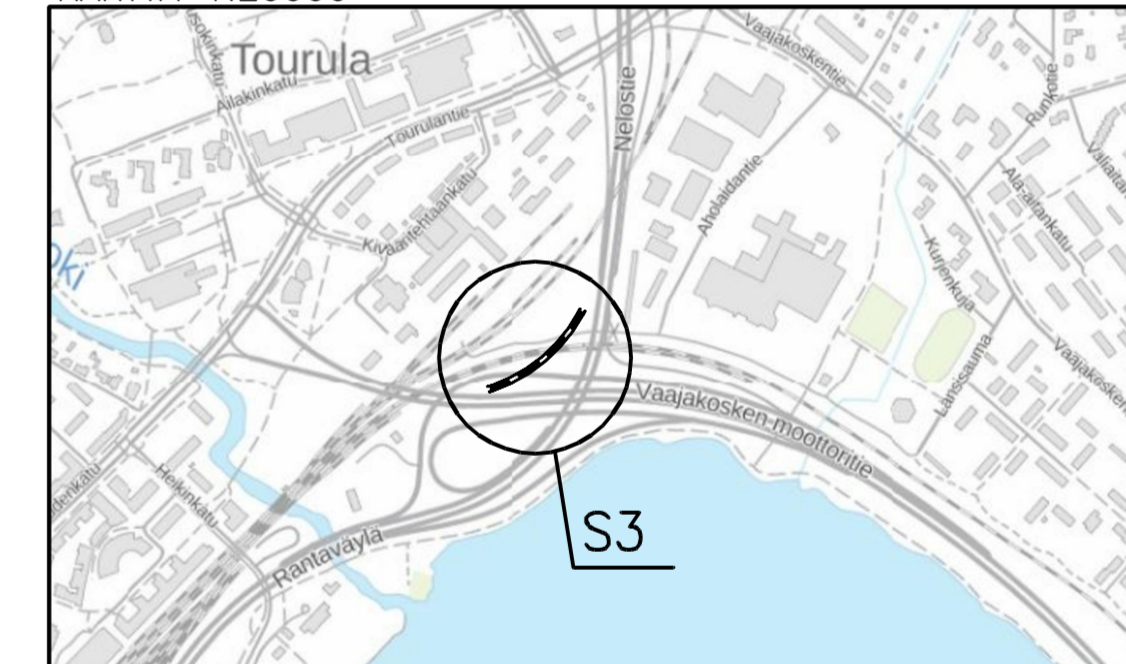
Käitteen:
 Korkea H2-sillankaide, suojaverkolla
 Ratojen kohdalle asennetaan kosketussuojaseinämät



B - B 1:100



KARTTA 1:20000



MERKKI	PVM	MUUTOS	TEHNYT	TARKASTANUT
HANKE		VALTATIEN 4 (RANTAÄYRÄ) PARANTAMINEN VÄLILLÄ AHOLAJAN ERITASOLIITYMÄ-LOHIKOSKEN ERITASOLIITYMÄ JYVÄSKYLÄ, TIESUUNNITELMA		
SILLAN NIMI JA KUNTA		S3 KIVÄÄRITEHTAAN SILTA, JYVÄSKYLÄ		
TYYPPI		JÄNNITETTY TERÄSBETONINEN JATKUVA PALKKISILTA, Jbjp		
PIIRUSTUS		PÄÄPIIRUSTUS		
JM,VA		23,0+30,0+30,0+30,0+23,0+23,0 HL 7,0 m		
KUORMA		VNOUS 0 gon		
SUUNNITTELIJA		RAMBOLL Ramboll Finland Oy Pakkahuoneenkätkö 2 PL 718, 33101 Tampere puh. 020 755 611 www.ramboll.fi	TILAAJA	VÄYLÄ Elinkeino-, liikenne- ja ympäristökeskus
Sillansuunnittelu				
PIIRT.	10.02.20	NYLR	TARK./HYV.	
SUUNN.	10.02.20	Eero Särkkö	Liikennevirasto, Taitorakenneyksikkö	
TARK./HYV.	10.02.20	Harri Koskinen	TARK.	
Geotekninen suunnittelu				
	10.02.20	Vesa Lainpelto	HYV.	
MITTAK.	1:100, 1:200, 1:400		GEOTARK.	
			PIIR.NRO	15T-4